

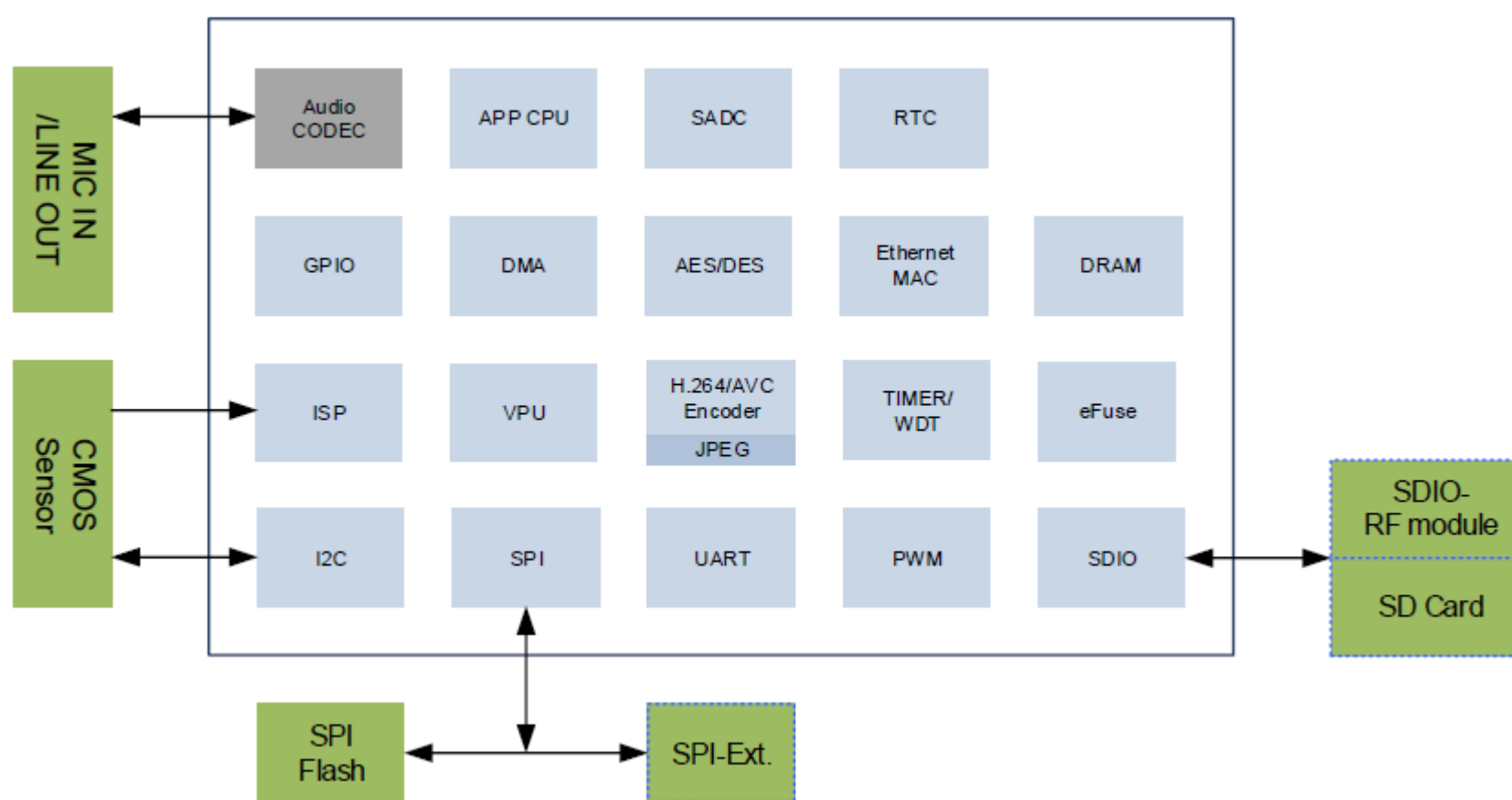
## FH8630D: 2Mega高性能网络摄像机 SoC

FH8630D是一款面向2Mega网络摄像头应用的低功耗、高性能、H.264编码芯片，芯片具有优异的图像处理性能和良好的编码质量，支持Smart H.264编码，对于典型安防应用场景，在同等图像质量的情况下，可相比H.264编码节约超过50%的码率。此外，FH8630D具有完备的应用所需外设，并且内部集成DDR内存芯片，适用于全高清的IPC应用方案。

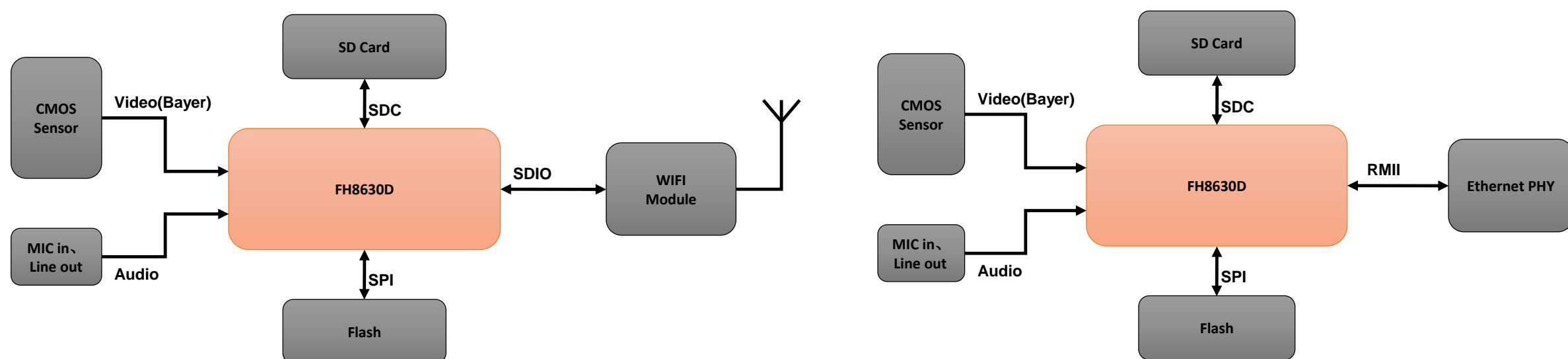
### 规格:

FH8630D			
CPU	ARM1176	视频编码	支持H.264, Smart H.264 编码吞吐率: 1920*1080@30fps
CIS输入	最大支持 1920*1080@30fps 输入 DVP: RGB Bayer, 数据位宽9bit	加密	支持JPEG编码:2M@1fps 支持AES/DES/3DES加密和解密 内置EFUSE Memory
ISP 功能	固定噪声消除	音频	内置 Codec
	高性能CFA插值, 支持两帧合成以及Local Tone Mapping 数字宽动态	外部接口	2*I2C
	自适应2D、3D去噪, 高性能YUV噪声消除		4*SPI
	自动白平衡/自动光圈/自动曝光/自动对焦		GPIO, POR, 2 channel SADC, RTC
支持暗角补偿	7*PWM		
支持自动黑底消除	支持自动电子快门、慢快门, 电子稳像	3*UART	
数字缩放, 移动侦测, 遮挡报警	图像增强, (亮度, 锐度, 对比度, 色调, 饱和度调整)	2*SDIO	
OSD 功能	用户自定义, 分通道OSD	其他	封装: QFN80 (9mm x 9mm, pitch = 0.4mm)

### 框图:



### 典型参考设计:



联系我们:

上海富瀚微电子股份有限公司

地址: 上海市闵行区吴中路1050号A座703

邮编: 201103

电话: +86 21 6112 1558

传真: +86 21 6406 6786

邮件: Sales@fullhan.com

网址: www.fullhan.com

